



## Informații Robin-Subaru



Din dorința de a îmbunătăți performanțele motoarelor produse, de a le face cât mai fiabile și eficiente, Fuji Heavy Industry aduce permanent modificări pieselor componente. În acest număr al buletinului service vom prezenta câteva din aceste modificări constructive.

1. Solenoidul la motoarele EX35-40: s-a modificat, pentru a reduce numărul reperelor produse și creșterea rezistenței de izolație de la tip E (120 °C) la tip B (130 °C). Modificarea se aplică la motoarele produse începând cu luna august 2012.

Înainte de modificare	După modificare	
<p>Tub termorezistent transparent</p>	<p>Tub termorezistent de culoare neagră</p>	
Coduri de comandă pentru solenoid:	vechi nou	20B-75301-00 20B-75301-10
Interschimbabilitate:	nou ---> vechi vechi ---> nou	<b>DA</b> <b>DA</b>

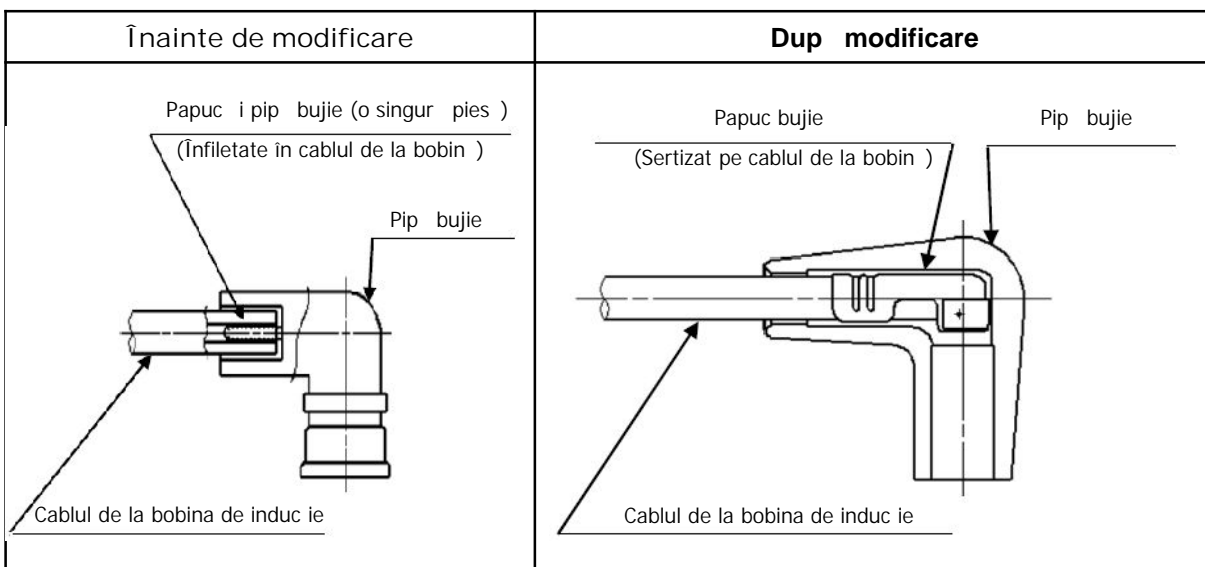
2. Bucșele de ghidare capac carter la motoarele EX17DT-210DT: se folosește o singură bucșă, pentru a reduce numărul reperelor produse. Modificarea se aplică la motoarele produse începând cu luna mai 2012.

Înainte de modificare	După modificare	
	<p>NU se mai utilizează</p>	
Coduri de comandă pentru bucșe:	vechi nou	277-15001-03 (2 buc.) 277-15001-03 (1 buc.)



**INTERPRIMA®**  
TOTUL PENTRU PERFORMANȚĂ!

3. Pipa pentru bujie la motoarele EH12-17-25-30-34: s-a modificat, pentru a reduce numarul reperelor produse. Modificarea se aplică la motoarele produse începând cu luna noiembrie 2012.



Coduri de comandă și interschimbabilitate:

Pip bujie din plastic							
Nr.	Denumire	Vechi		Nou		Interschimbabilitate	Obs.
		Cod	Buc.	Cod	Buc.		
1	Pip bujie	065-50000-51	1	X65-51000-10	1	Nou-vechi: NU	DOAR 1+2 împreună
2	Papuc bujie	-	-	X65-91000-10	1	-	Nou-vechi: DA Vechi-nou: NU
Pip bujie din cauciuc							
3	Pip bujie	065-50001-40	1	X65-51000-10	1	DA	DOAR 3+4 împreună
4	Papuc bujie	065-90000-10	1	X65-91000-10	1	NU	Nou-vechi: DA Vechi-nou: NU
5	Pip bujie	230-75101-13	1	X65-51000-10	1	DA	DOAR 5+6 împreună
6	Papuc bujie	065-90000-10	1	X65-91000-10	1	NU	Nou-vechi: DA Vechi-nou: NU
7	Pip bujie	230-75101-13	1	X65-51000-10	1	DA	DOAR 7+8 împreună
8	Papuc bujie	065-50001-00	1	X65-91000-10	1	NU	Nou-vechi: DA Vechi-nou: NU

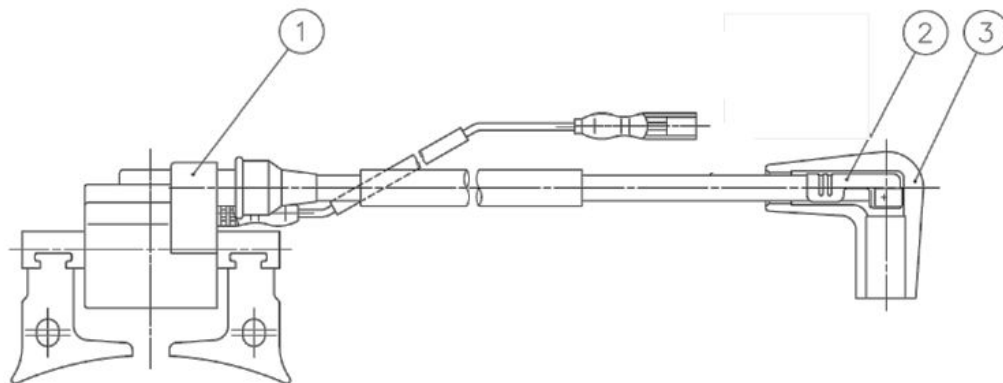


1993 - 2013

**INTERPRIMA®**

TOTUL PENTRU PERFORMANȚĂ!

De asemenea, la aceste motoare se poate comanda ca ANSAMBLU bobina de induc ie (1) + papuc bujie (2) + pip bujie (3):



Nr.	Model	EH12-17	EH25	EH30-34		Obs.
	Denumire					
	Ans. bobin induc ie	269-79430-00	254-79430-00	246-78251-00	246-78201-00	Include 1, 2, 3
1	Bobin induc ie	269-79430-31	254-79430-51	246-78251-41	246-78201-31	
2	Papuc bujie	X65-91000-10		X65-91000-10		(*)
3	Pip bujie	X65-51000-10		X65-51000-10		

(\*) Sertizat pe cablul de la bobin

În cazul în care v sunt necesare informa ii suplimentare, v rug m s contacta i Departamentul Post-vânzare Interprima:

Telefon: 0232-208888

E-mail: [postvanzare@interprima.ro](mailto:postvanzare@interprima.ro)