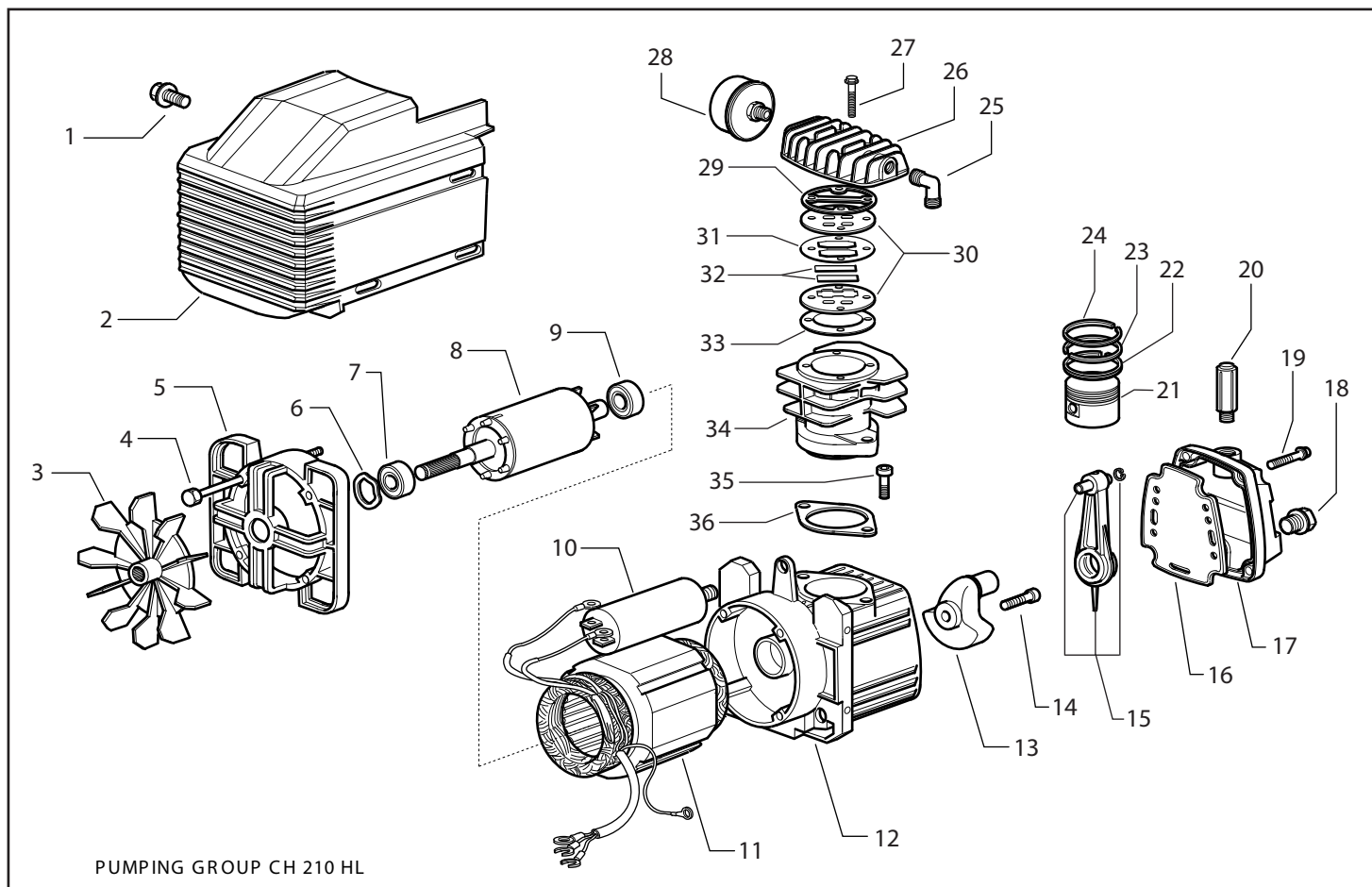


**SCHEDA RICAMBI COMPRESSORE
AIR COMPRESSOR SPARE PARTS**

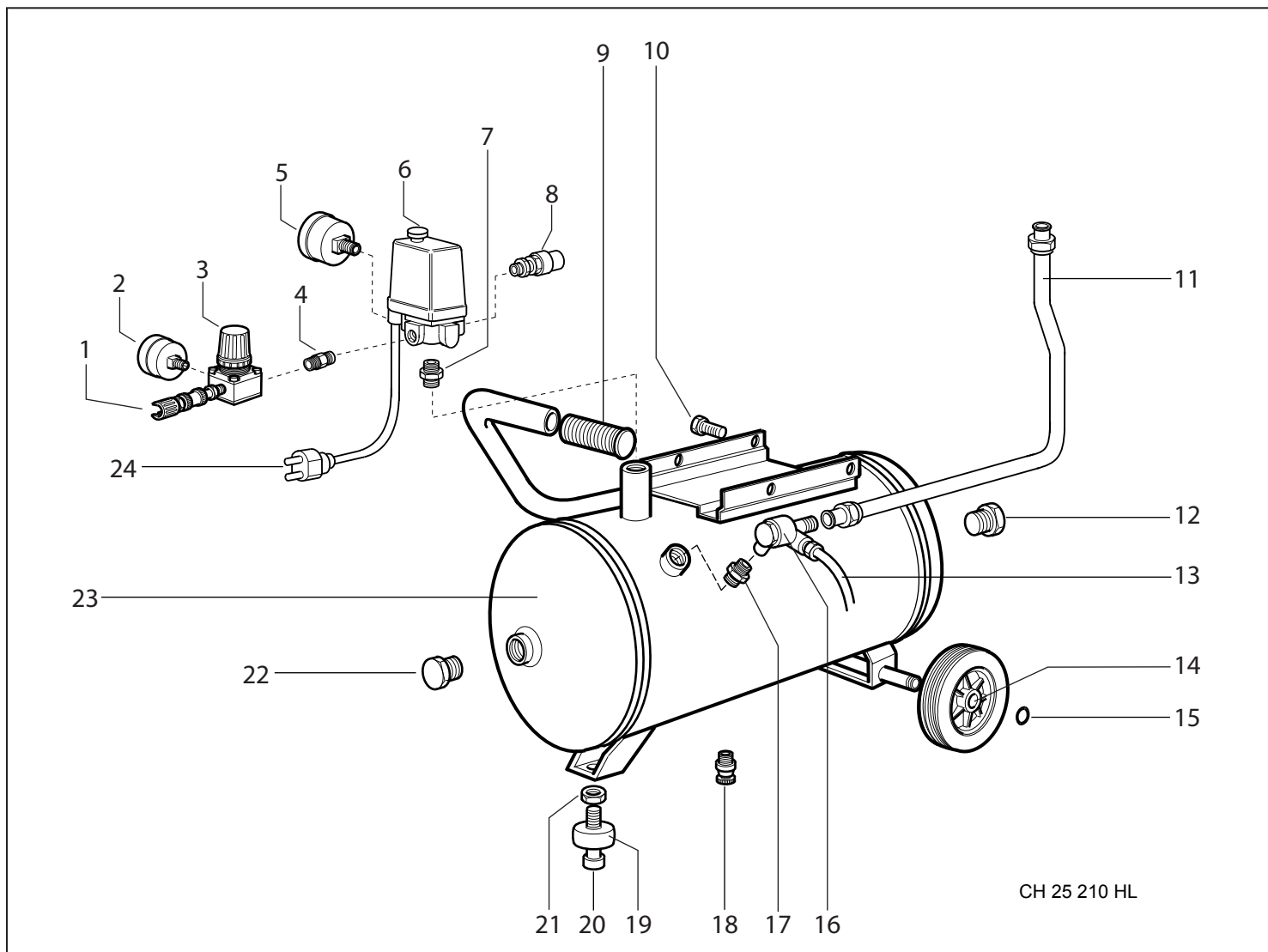
**Hobby
Line**

**MODELLO COMPRESSORE:
COMPRESSORS TYPE:**

➤ **CH 25–210 HOBBY LINE**



	CH 210 HL - 7360380	DESCRIZIONE	DESCRIPTION
	V.230/50		
1	0280621	Vite (cuffia)	Screw (guard)
2	8300100	Cuffia monocilindrica	Guard
3	8300101	Ventola	Fan
4	8300102	Tirante M5 x 105	Screw M5 x 105
5	8300103	Flangia motore	Motor flange
6	1000250	Anello di compensazione	Elastic ring
7	1440100	Cuscinetto	Ball bearing
8	8300104	Rotore	Rotor
9	1420420	Cuscinetto	Ball bearing
10	7301656	Condensatore	Capacitor
11	8300105	Statore avvolto	Stator
12	8300106	Corpo carter	Compressor casing
13	8300107	Eccentrico	Eccentric
14	8300108	Vite (eccentrico)	Screw (eccentric)
15	8300109	Kit Biella	Set connecting rod
16	8300110	Guarnizione coperchio carter	Gasket (compressor casing)
17	8300111	Coperchio carter	Casing cover
18	CH.IC0014	Livello olio	Oil level
19	8300112	Vite (carter)	Screw (carter)
20	CH.IC0020	Tappo sfiato olio	Oil cap
21	8300113	Pistone	Piston
22	7302041	Segmento ROF	Ring ROF
23	7302040	Segmento SC	Ring SC
24	7302039	Segmento AC	Ring AC
25	7301086	Gomito	Throw
26	8300114	Testa cilindro	Cylinder head
27	00030551	Vite (testa)	Screw (head)
28	8300115	Filtro ½"	Silincer ½"
29	7301051	Guarnizione sottotesta	Gasket (head)
30	7301064	Piattello valvola	Valve plate
31	7301050	Guarnizione valvola	Gasket (plate)
32	7301956	Lamelle	Valve blade
33	8300116	Guarnizione sottovalvola	Gasket (underplate)
34	8300117	Cilindro	Cylinder
35	0161220	Vite (cilindro)	Screw (cylinder)
36	8300118	Guarnizione cilindro	Gasket (cylinder)



	CODE	DESCRIZIONE	DESCRIPTION	NOTE
1	7301453	Rubinetto	Cock	
2	7310521	Manometro d.40	Pressure gauge d.40	
3	7301722	Riduttore di pressione 1/4"	Pressure reducer 1/4"	
4	3140211	Nipples 1/4" x 1/4"	Nipples 1/4" x 1/4"	
5	7301177	Manometro d.50	Pressure gauge d.50	
6	7301580	Pressostato	Pressure switch	
7	3140211	Nipples 1/4" x 1/4"	Nipples 1/4" x 1/4"	
8	7301947	Valvola sicurezza 1/4" PED	Safety valve 1/4" PED	
9	7301098	Manopola	Knob	
10	0360771	Vite M5 x 20	Screw M5 x 20	
11	7301099	Tubo collegamento	Connecting pipe	
12	7301171	Tappo 1/2"	Cap 1/2"	
13	4711302	Tubo rilsan Ø 6	Hose rilsan Ø 6	
14	7301937	Ruota fissa	Wheel	
15	7301710	Rondella	Washer	
16	7301426	Valvola di non ritorno 3/8" M/F	Non return valve 3/8" M/F	
17	3140131	Nipples 1/2" x 3/8"	Nipples 1/2" x 3/8"	
18	7302003	Rubinetto di spurgo 3/8"	Drain cock 3/8"	
19	7301711	Piede fisso	Foot	
20	0030531	Vite M6x35	Screw M6x35	
21	0610051	Dado M6	Nut M6	
22	7301717	Tappo 1/2"	Cap 1/2"	
23	7301665	Serbatoio	Tank	
24	7201060	Cavo H07 Shuko	Cable H07 Shuko	