

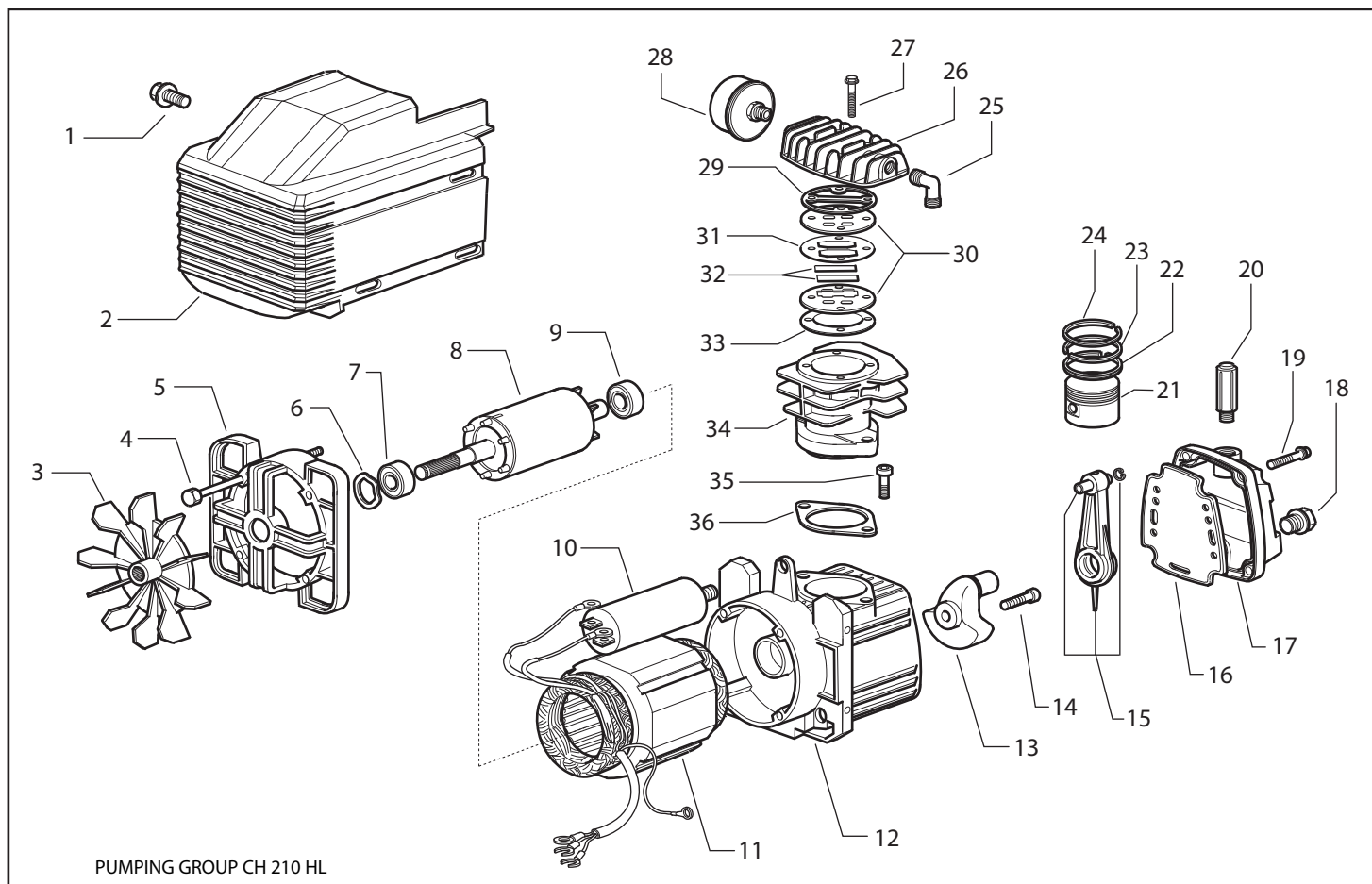
SCHEDA RICAMBI COMPRESSORE AIR COMPRESSOR SPARE PARTS



Hobby Line

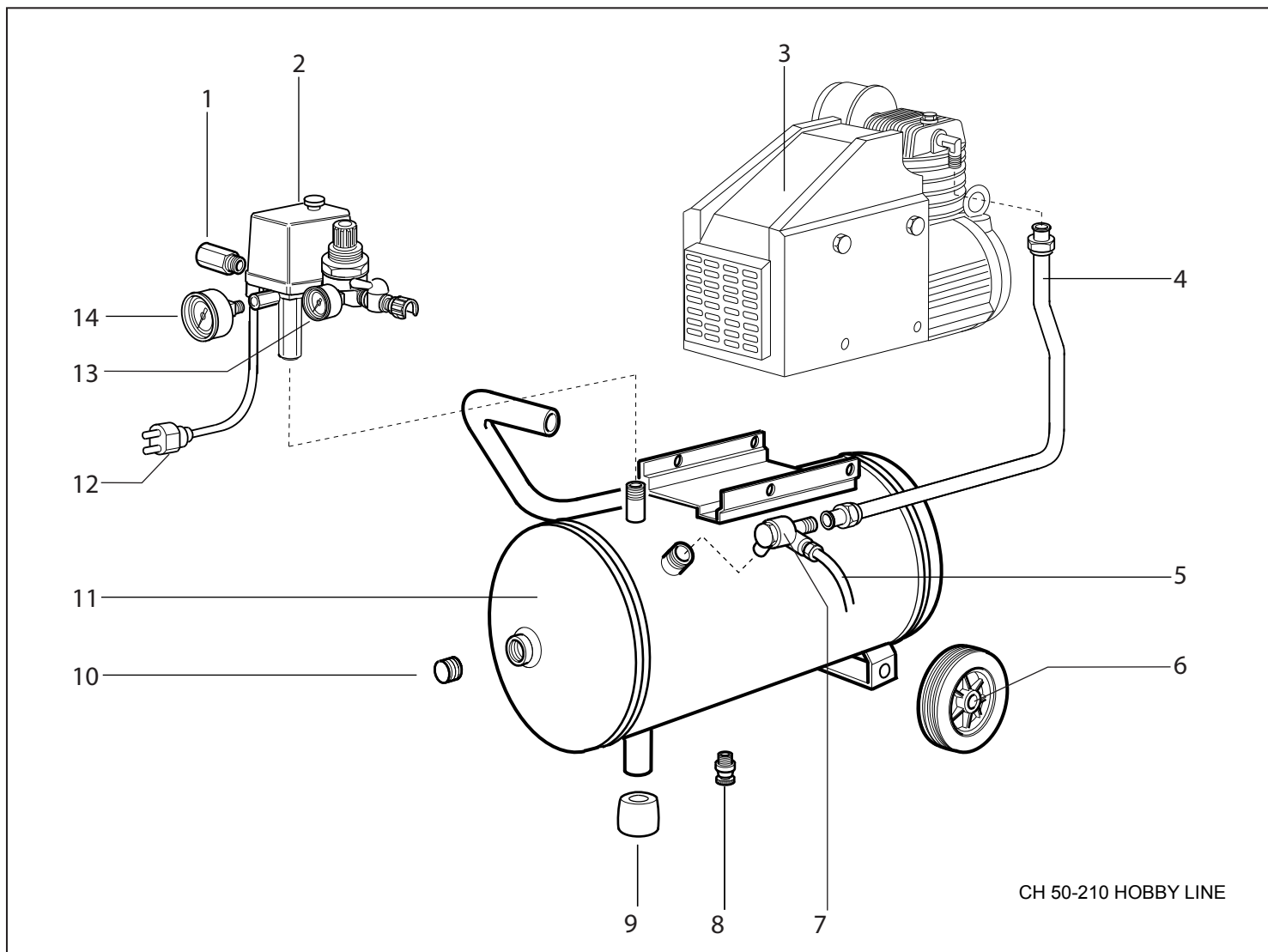
**MODELLO COMPRESSORE:
COMPRESSORS TYPE:**

➤ **CH 50–210 HOBBY LINE**



PUMPING GROUP CH 210 HL

	CH 210 HL - 7360380	DESCRIZIONE	DESCRIPTION
1	0280621	Vite (cuffia)	Screw (guard)
2	8300100	Cuffia monocilindrica	Guard
3	8300101	Ventola	Fan
4/a	8300102	Tirante M5 x 105 old	Screw M5 x 105 old
4/b	8300119	Tirante M5 x 110 new	Screw M5 x 110 new
5/a	8300103	Flangia motore Ø124 old	Motor flange Ø124 old
5/b	8300120	Flangia motore Ø135 new	Motor flange Ø135 new
6	1000250	Anello di compensazione	Elastic ring
7	1440100	Cuscinetto	Ball bearing
8/a	8300104	Rotore Ø 60x77 old	Rotor Ø 60x77 old
8/b	8300121	Rotore Ø 67x80 new	Rotor Ø 67x80 new
9	1420420	Cuscinetto	Ball bearing
10	7301656	Condensatore	Capacitor
11/a	8300105	Statore avvolto Ø124x75 old	Stator Ø124x75 old
11/b	8300122	Statore avvolto Ø135x80 new	Stator Ø135x80 new
12	8300106	Corpo carter	Compressor casing
13	8300107	Eccentrico	Eccentric
14	8300108	Vite (eccentrico)	Screw (eccentric)
15	8300109	Kit Biella	Set connecting rod
16	8300110	Guarnizione coperchio carter	Gasket (compressor casing)
17	8300111	Coperchio carter	Casing cover
18	CH.IC0014	Livello olio	Oil level
19	8300112	Vite (carter)	Screw (carter)
20	CH.IC0020	Tappo sfiato olio	Oil cap
21	8300113	Pistone	Piston
22	7302041	Segmento ROF	Ring ROF
23	7302040	Segmento SC	Ring SC
24	7302039	Segmento AC	Ring AC
25	7301086	Gomito	Throw
26	8300114	Testa cilindro	Cylinder head
27	00030551	Vite (testa)	Screw (head)
28	8300115	Filtro ½"	Silincer ½"
29	7301051	Guarnizione sottotesta	Gasket (head)
30	7301064	Piattello valvola	Valve plate
31	7301050	Guarnizione valvola	Gasket (plate)
32	7301956	Lamelle	Valve blade
33	8300116	Guarnizione sottovalvola	Gasket (underplate)
34	8300117	Cilindro	Cylinder
35	0161220	Vite (cilindro)	Screw (cylinder)
36	8300118	Guarnizione cilindro	Gasket (cylinder)



RIF	CODE	DESCRIZIONE	DESCRIPTION
1	7301947	Valvola di sicurezza ¼" PED	Safety valve ¼" PED
2	7301384	Gruppo pressostato riduttore	Pressure reducer group
3	7360380	Gruppo CH 210 (TA 20)	Direct drive group CH 210 (TA 20)
4	7301697	Tubo collegamento	Connecting pipe
5	4711302	Tubo rilsan Ø 6	Hose rilsan Ø 6
6	7301190	Ruota fissa	Wheel
7	7301426	Valvola di non ritorno 3/8" M/F	Non return valve 3/8" M/F
8	7301091	Rubinetto di spurgo ¼"	Drain cock ¼"
9	7301031	Piede gomma	Rubber foot
10	7301717	Tappo ½"	Plug ½"
11	7301821	Serbatoio	Tank
12	7201060	Cavo H07 spina SHUKO	Cable H07 with SHUKO plug
13	7301521	Manometro Ø 40	Pressure gauge Ø 40
14	7301177	Manometro Ø 50	Pressure gauge Ø 50