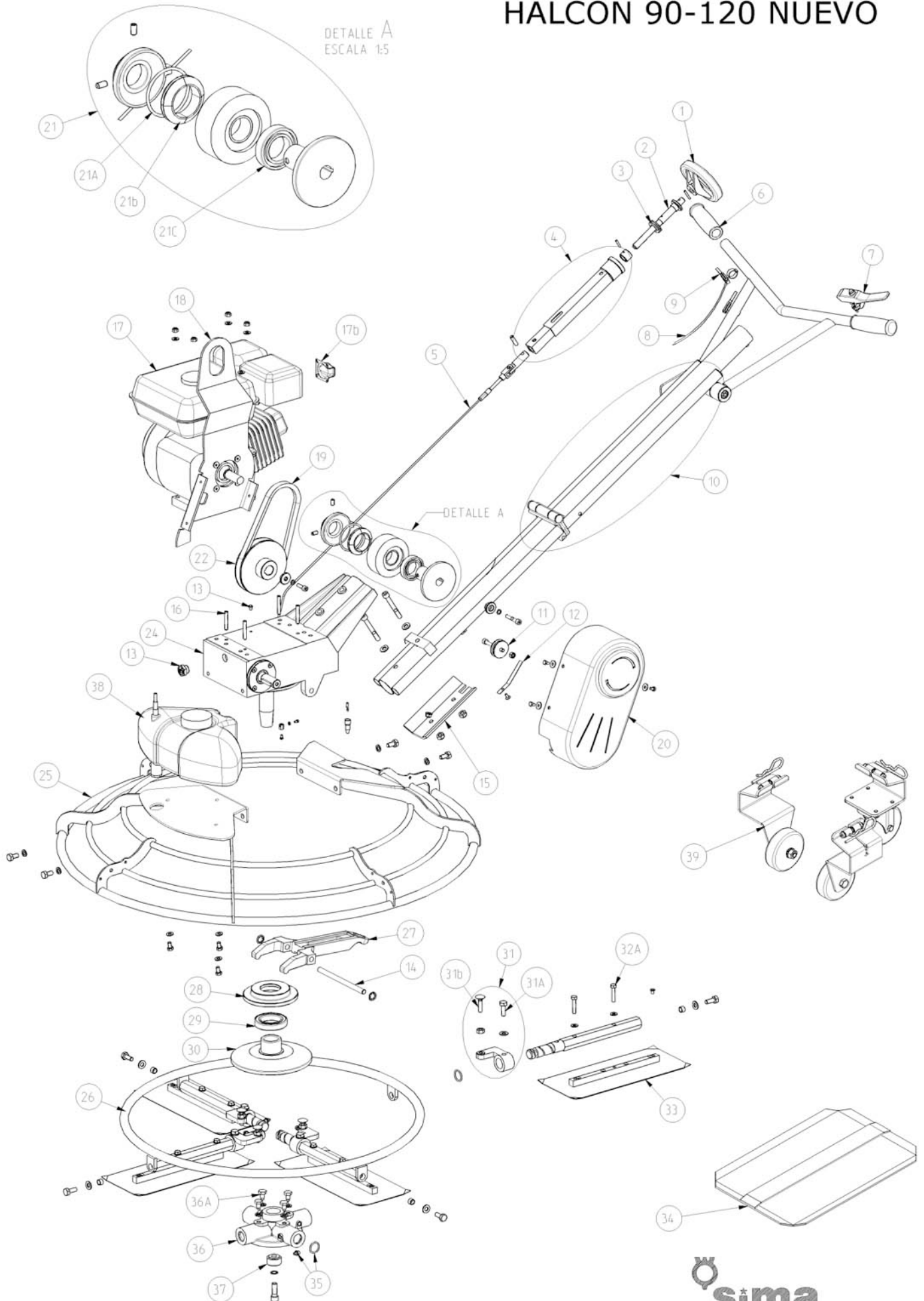


HALCON 90-120 NUEVO



SOCIEDAD INDUSTRIAL DE MAQUINARIA ANDALUZA
Pol. Ind. JUNCARIL C\ Albuñol, Parc. 250
18220 ALBOLOTE (Granada) ESPAÑA.

HOJA DE REPUESTOS, MAQUINA HALCÓN-90/120 GASOLINA CON DEPOSITOS Y MANILLAR ABATIBLE.

1	R201099501	VOLANTE REGULACION ALTURA PALAS
2	R201005003	HUSILLO VOLANTE HALCÓN
3	R-0733400	RODAMIENTO AXIAL 51104 FAG
4	R201099507	CONJUNTO SOPORTE PORTAHUSILLO
5	R-0718020	CABLE TENSOR REF.F500-88-1080A (H-90)
6	R-0221003	JUEGO PUÑOS GOMA PARA TUBO D.25
7	R-0739002	MANETA DE SEGURIDAD STOP H-60/90/120
8	R-0718010	CABLE+FUNDA ACELERADOR H-90/120-G.
9	R-0718501	MANDO GAS HALCONES
10	R202337000	MANILLAR PLEGAB.H-90/120-G.PARA DEPOSITO
11	R202005002	POLEA GUIA CABLE
12	R201008014	FLEJE GUIA CABLE
13	R201099505	TAPON LLENADO,VISOR Y VALVULA DE GASES
14	R201008006	EJE BISAGRA GIRO HORQUILLA
15	R202206006	REFUERZO MANI.PLEGAB.H-90/120 P016217
16	R201099508	JGO.ESPARARRAGOS MOTOR HALCON-90/120.
17	R-0737004	MOTOR EXPLOSION HONDA GX270 SX.9HP.
	R-0737006	MOTOR EXPLOSION HONDA GX390 K1.SX.13HP.
17B	R-0737510	DEFLECTOR UNIVERSAL HONDA
18	R201440016	ESTRIBO ELEVACION H-90 (PLAST) P016217
	R202240015	ESTRIBO ELEVACION H-120 (PLAST) P016217
19	R-0715213	CORREA TRAPEZOIDA.DENT.GATES MN B 27 ½ H 120
	R-0715107	CORREA TRAPEZOIDA H 90
20	R202299501	PROTEC.PLASTICO HALCON-120 P016217
	R201399501	PROTEC.PLASTICO HALCON-90 P016217
21	R201095000	CONJUNTO EMBRAGUE HALCON 90
	R203002000	PROTECCION POLEAS HALCON-120 9 Y 13HP.
21A	R-0725104	MUELLE EMBRAGUE HALCON-90
21B	R201001005	JGO.SEGMENTOS EMBRAGUE HALCONES
21C	R-0733101	RODAMIENTO RIGIDO 6007 2RS
22	R201008001	POLEA DEL REDUCTOR HALCON-90/120
23		
24	R202245000	REDUCTOR DE COLA COMPLETO HALCON-90/120
25	R201504000	ARO PROTECTOR PALAS H-90 PARA DEPOSITO
	R202304000	ARO PROTECTOR PALAS H-120 PARA DEPOSITO
26	R201003000	ARO ESTABILIZADOR HALCON-90
	R202003000	ARO ESTABILIZADOR HALCON-120
27	R201008005	HORQUILLA REGULACION PALAS HALCONES
28	R201008004	PROTECTOR RODAMIENTO PALAS
29	R-0733134	RODAMIENTO RIGIDO 6010 2RSR
30	R202008003	PLATO EMPUJE PALAS HALCÓN
31	R202020015	CONJUNTO LEVA PALAS HALCON-90/120
31A	R201099516	JGO.TORNILLOS SUJECION LEVA BRAZO PALA
31B	R201099513	JGO.TORNILLOS REGULACION PALAS HALCON
32	R201040021	BRAZO PALA HALCON-90
	R203000002	BRAZO PALA HALCON-120
32A	R-0618009	JGO.TORNILLOS COGIDA PALA HALCONES
33	R201006000	JGO.PALAS DE ACABADO HALCON-90
	R202006000	JGO.PALAS DE ACABADO HALCON-120
34	R201099001	JGO.PALAS DE PREPARACION HALCON-90
	R202099001	JGO.PALAS DE PREPARACION HALCON-120
35	R200099507	JGO.JUNTAS+ENGRASADORES PLATO ESTRELLA
36	R203008014	PLATO ESTRELLA HALCON-90/120
36A	R201099514	JGO.TORNILLOS PRISIONEROS HALCON-90/120
37	R201008012	ARANDELA PLATO ESTRELLA HALCON-90/120
38	R208298000	DEPOSITO DE AGUA H-90/120 COMPLETO
38A	R201099517	CABLE+FUNDA+ACCESORIOS DEPO.HALCON