
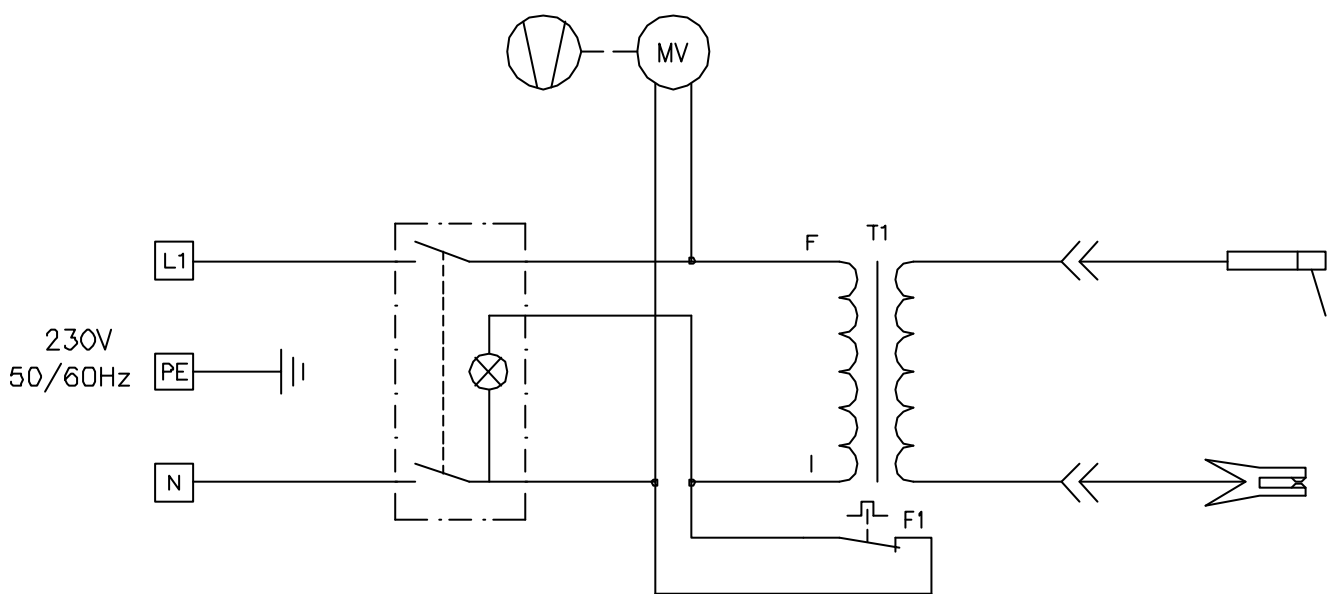


Denominazione		Codice	
UTIL 186N TURBOCAR		E9200103	
Questo disegno non può essere riprodotto, né ceduto a terzi senza nostra espresso consenso.		Materiale	Disegnato
Dim.		Codice Mat. Primo	Scdia
Peso Kg.		Data 17-01-03	
			



Denominazione

*SCHEMA ELETTRICO UTIL 156 TURBO*

Codice

S9200052



Questo disegno non può essere riprodotto, né ceduto a terzi senza nostro espresso consenso.

Materiale

Codice Mat. Prima

Disegnato

Scala

Dim.

Peso Kg.

Visto

Data

15-12-95