

ts 2010

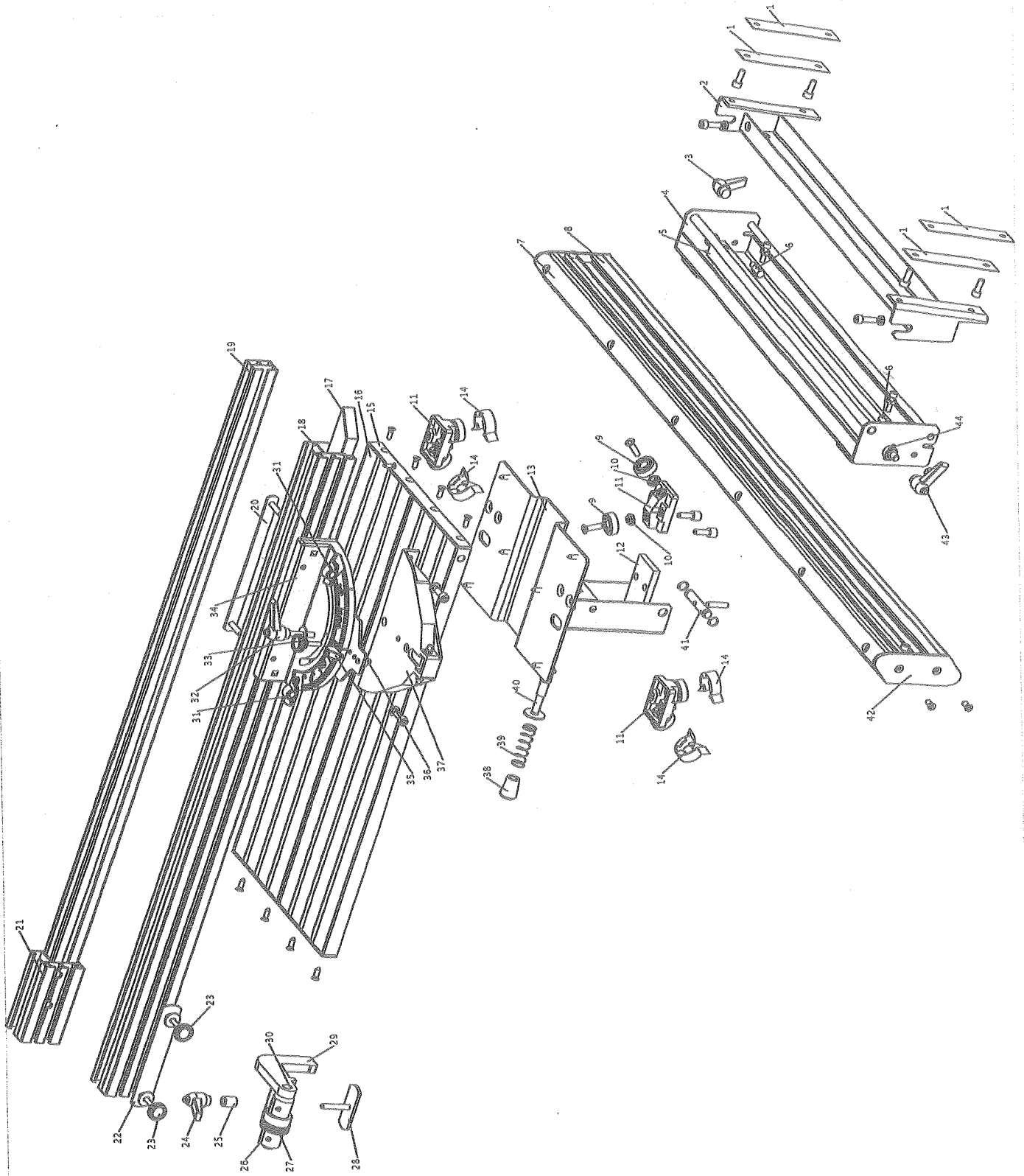


Skizze	Art.Nr.	Benennung
1	0500 6001	Flügelmutter
2	5322 0017	Schutzhaube
3	5322 0018	Tischprofil links
4	5322 0019	Tischeinlage
5	5322 0021	Schraubendreher
6	5322 0020	Tischprofil rechts
7	5322 0022	Profilschiene
8	5322 0023	Rückwand
9	5322 0024	Abdeckblech
10	5322 0025	Auflagebügel hinten
11	5322 0026	Kupplungsstecker
12	5322 0027	Steckergehäuse
13	5322 0028	Seitenteil rechts
14	5322 0029	Zahnriemenrad
17	5322 0030	Lagergehäuse
19	5322 0031	Distanzring
20	5322 0032	Einstellblech
21	5322 0033	Sägeblattwelle
22	5322 0034	Führungsbügel
024	5322 0035	Schwenkschutz hinten
025	5322 0036	Anschraubwinkel
026	5322 0037	Schwenkrahrmen
027	5322 0038	Führungswelle
028	5322 0039	Gewindespindel
029	5322 0040	Klemmplatte
030	5322 0041	Zwischenplatte
031	5320 5003	Spaltkeil
032	5320 6508	Sägeblatt
033	5322 0042	Flansch
034	5322 0043	Seitenteil links
035	5322 0044	Schwenkschale
036	5322 0045	Skt.-Mutter
037	5322 0046	Spänekanal
038	5322 0047	Seilzugführung
039	5322 0048	Auflagebügel vorne
040	5322 0049	Bügel
041	5322 0050	Vorderwand
042	5322 0051	Skala
043	5322 0052	Handgriff

044	5322 0053	Handrad
045	5322 0054	Ein/Aus - Schalter
046	5322 0055	Schaltergehäuse
047	5322 0056	Zeiger
048	5322 0057	Anzeigefenster
049	5322 0058	Skala
050	5322 0059	Schwenkschutz vorne
051	5322 0060	Zugfeder
052	5322 0061	Zahnsegment
053	5322 0062	Lasche
054	5322 0063	Zahnrad
055	5322 0064	Druckfeder
056	5322 0065	Bundbolzen
057	5322 0066	Bundmutter
058	5322 0067	Klemmlasche
059	5322 0068	Flachrundschraube
060	5322 0069	Bodenblech
061	5322 0070	Zahnrad
062	5322 0071	Kurbelwelle
063	5322 0072	Lagerplatte
064	5322 0073	Kegelrad
065	5322 0074	Bügel
067	5322 0075	Motor
068	5322 0076	Bolzen
069	5322 0077	Schwenkbügel
070	5322 0078	Anschraubplatte
072	5322 0079	Gewindebuchse
073	5322 0080	Bügel
074	5322 0081	Schwenkblech
075	5322 0082	Zwischenscheibe
076	5322 0083	Zahnriemen
077	5322 0084	Zahnriemenrad
079	5322 0085	Skt.-Puffer
080	5322 0086	Skt. -Buchse
081	5322 0087	Führungsprofil
082	5322 0016	Absaugstutzen
083	5322 0088	Absaugschlauch
084	5322 0089	Gewindespindel
085	5322 0090	Führungsbolzen
086	5322 0091	Führungsschlitten kurz
087	7319 0027	Lupe
088	5322 0092	Anschlagschiene
089	5322 0093	Buchse
090	5322 0094	Verschlußstopfen
091	5322 0095	Zwischenblech

092	5322 0096	Führungsrohr
093	7319 0056	Distanzplatte
094	5322 0097	Führungsschlitten
095	7319 0055	Gewindebolzen
096	7319 0052	Klemmbolzen
097	7319 0053	Federstahlwinkel
098	7319 0054	Klemmhebel
099	5322 0098	Skalenteller
101	5322 0099	Zeiger
102	5322 0100	Schwenkteil
103	5322 0101	Klemmschraube
104	5322 0102	Anschlagschiene
105	5322 0103	Gleitleiste
106	5322 0104	Halteflasche
107	5322 0105	Schlauchhalter

Sprengezeichnung Zubehör



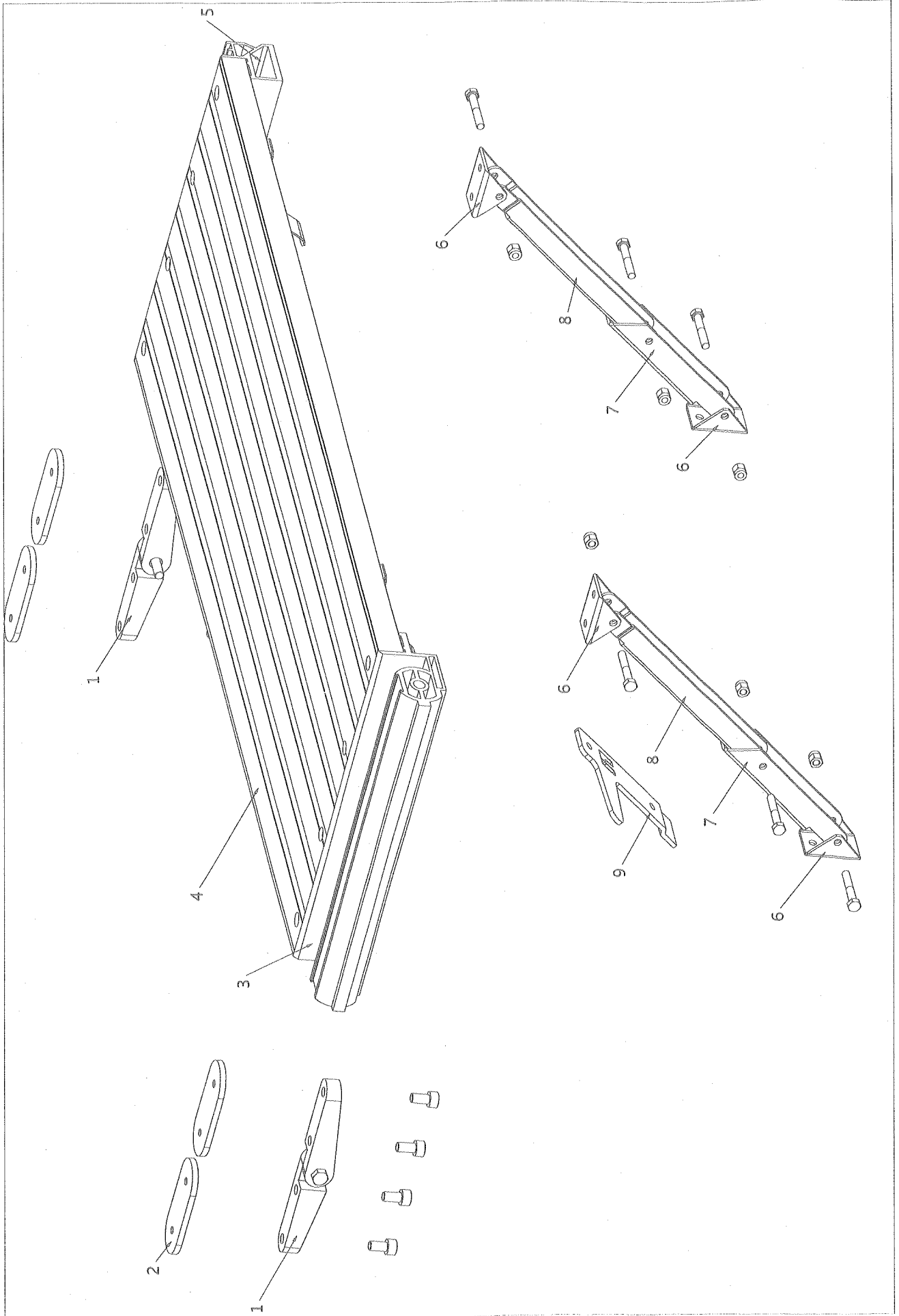
# ts 2010

## Schiebeschlitten



Skizze	Art.Nr.	Benennung
1	5322 0121	Distanzblech
2	5322 0122	Halterungsbügel
3	5322 0123	Klemmhebelmutter
4	5322 0124	Trägerbügel
5	5320 8153	Klemmvierkantrohr
6	5320 2103	Bundschraube
7	5322 0125	Führungswelle
8	5322 0126	Führungsschiene
9	0620 6000	Kugellager
011	7981 1550	Lagerträger kpl.
012	5320 8147	Anschraubwinkel
013	5320 8186	Schlittenträger
014	7981 1007	Abstreiffeder
015	5322 0127	Abschlußleiste
016	5322 0128	Tischplatte kpl.
017	5322 0129	Profilkappe
018	5320 8159	Anschlagprofil
019	5320 8161	Schiebeprofil
020	5320 8168	Klemmblech
021	5320 8160	Anschlagprofil kurz
022	5322 0130	Klemmblech
024	0500 6125	Klemmhebelmutter
025	7311 1306	Buchse
026	7939 0308	Schieber
027	7939 0307	Skalenring
028	7939 0312	Klemmplatte
029	7939 0305	Anschlagplatte
030	7939 0306	Stellspindel
031	0500 6001	Flügelschraube
033	5320 6206	Einrastbolzen
034	5300 6001	Schwenksegment
035	5300 6300	Skalenzeiger
036	5320 8149	Justierplatte kpl.
037	5320 8101	Segmentauflage
038	5322 0131	Schraubkappe
040	5320 8140	Einrastbolzen
041	5322 0132	Einstellbolzen
042	5322 0133	Profildeckel

043	5322 0134		Klemmhebelmutter
044	5320 8155		Exenterring





# ts 2010

## Tischverbreiterung



<b>Skizze</b>	<b>Art.Nr.</b>		<b>Bennennung</b>
001	5322 0113		Schanier
002	5322 0114		Anschraubplatte
003	5322 0115		Führungsprofil
004	5322 0116		Tischplatte
005	5322 0117		Profilschiene
006	5322 0108		Anschraubbügel
007	5322 0118		Strebe unten
008	5322 0119		Strebe oben
009	5322 0120		Verschußhebel

# ts 2010

## Tischverlängerung



Skizze	Art.Nr.		Bennennung
001	5322 0106		Tischplatte
002	5322 0107		Strebe
003	5322 0108		Anschraubbügel
004	5322 0109		Anschraubplatte
005	5322 0110		Sterngriffschraube
006	5322 0111		Anschraubprofil
007	5322 0112		Abschlußleiste
008	5322 0108		Anschraubbügel